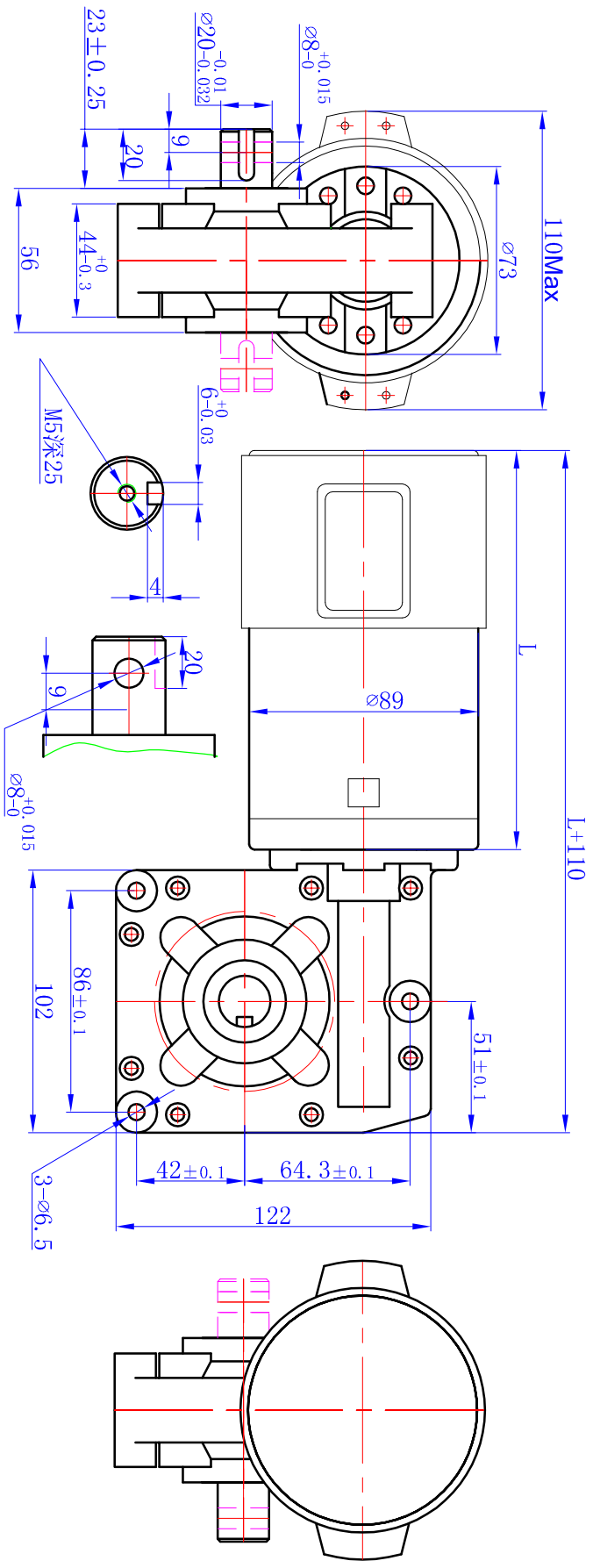


电机轴伸可左、右出轴:



L	S	电机型号 (MODEL)	电压 (VDC) (VOLTAGE)	额定负载 (RATEDLOAD)			90ZYJ-08型 直流永磁减速电动机										
				转矩 (Nm) (TORQUE)	电流 (A) (CURREN)	转速 (±10%) (SPEED)	标记	分号	更改文件号	签名	日期	阶段标记	重量	比例			
239	126.5	90ZYJ-08 (D)					设计										
265	155	90ZYJ-08					审核										
310	200	90ZYJ-08 (JC)					工艺										
							90ZYJ-08				淄博传强 电机有限公司						