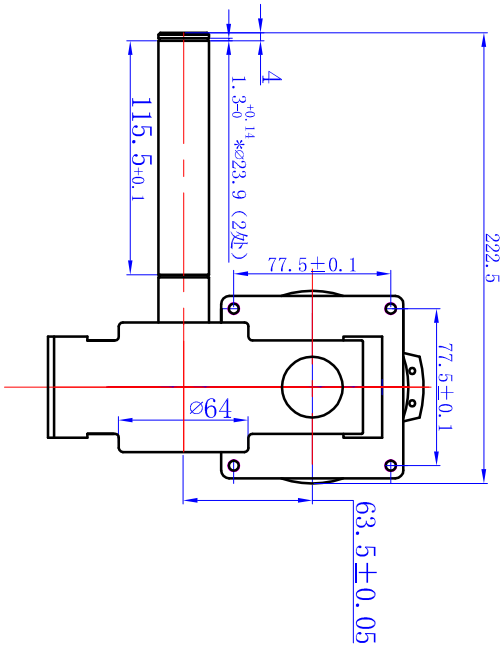


A向视图



| | | | | | | | | | | | | | | | | |
|-----------------|-----------------------|---------------------|--------------------|---------------------|----------------------|----|----|----|----|-------|----|----|----------------|-------|-------|----|
| 电机型号 (MODEL) | 电压 (VDC) (VOLTAGE) | 额定负载 (RATEDLOAD) | | | 转速 (±10%) (SPEED) | 设计 | 标记 | 处数 | 分区 | 更改文件号 | 签名 | 日期 | 直流永磁减速电动机 | 阶段标记 | 重量 | 比例 |
| | | 转矩 (Nm) (TORQUE) | 电流 (A) (CURREN) | 转矩 (Nm) (TORQUE) | | | | | | | | | | | | |
| 90ZYJDW | | | | | | | | | | | | | 90ZYJDW型 | | | |
| | | | | | | 设计 | | | | | | | 外形图 | | | |
| | | | | | | 审核 | | | | | | | 90ZYJDW | | | |
| | | | | | | 工艺 | | | | 批准 | | | 淄博传强 电机有限公司 | | | |
| | | | | | | | | | | | | | | 共 1 张 | 第 1 张 | |