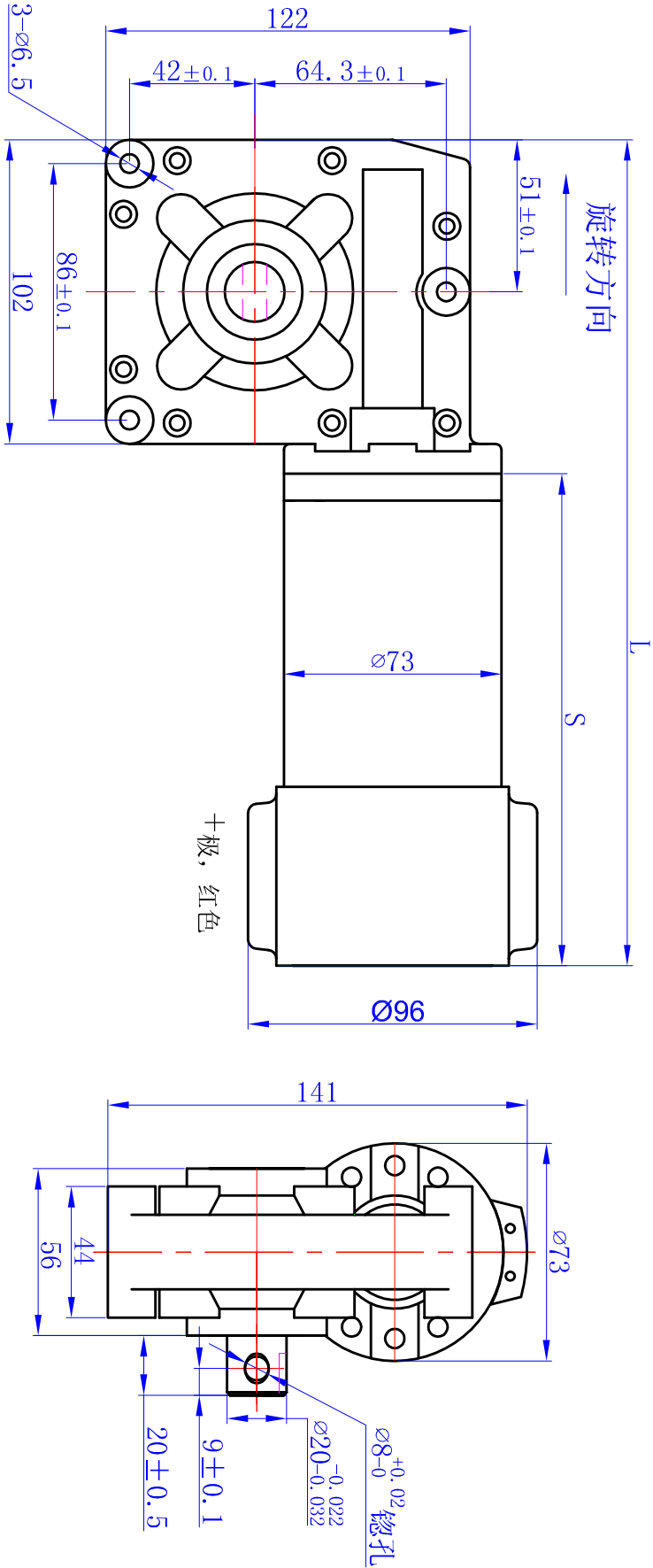


配50: 1铜蜗轮



电机轴伸为右出轴；从出轴端视之为逆时针旋转。

L	S	电机型号 (MODEL)	电压 (VDC) (VOLTAGE)	额定负载 (RATED LOAD)			设计	审核	工艺	73ZYJ-08/2TS 直流永磁电动机	阶段标记	重量	比例
				转矩 (Nm) (TORQUE)	电流 (A) (CURRENT)	转速 (±10%) (SPEED)							
230	119	73ZYJ08/2TS (D)											
257	145	73ZYJ-08/2TS											
277	165	73ZYJ-08/2TS (JC)											

外形图

73ZYJ-08/2TS

溜博传强
电机有限公司

共 1 张 第 1 张