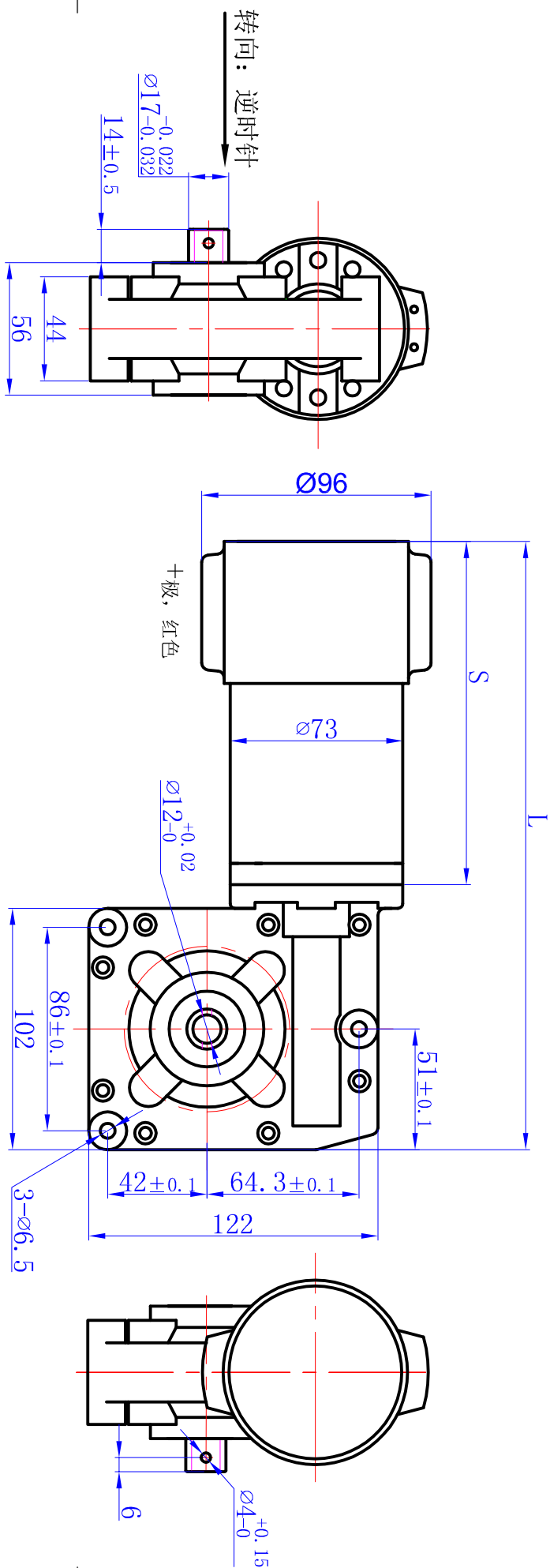


# 高尔夫球包车专用电机



L	S	电机型号 (MODEL)	电压 (VDC) (VOLTAGE)	额定负载 (RATED LOAD)			设计	审核	工艺
				转矩 (N.m) (TORQUE)	电流 (A) (CURRENT)	转速 (±10%) (SPEED)			
230	119	73ZYJ-01 (D)							
257	145	73ZY-01							

73ZYJ-01型 直流永磁减速电动机				外形图		阶段标记	重量	比例
标记	处数	分区	更改文件号	签名	日期			
设计			标准化					
审核			批准					
73ZYJ-01						共 1 张	第 1 张	